



ECOAIR EVO — це децентралізований механічний витяжний вентилятор, розроблений для безперервної роботи, забезпечуючи постійну витяжку в будь-який час для кращої якості повітря в приміщенні для настінного або стельового встановлення.

Продукт працює на швидкості потоку, і його можна перемкнути на прискорену швидкість для збільшення потоку витяжного повітря. Оснащений електронним двигуном, вентилятор забезпечує неймовірно тиху роботу та виняткову продуктивність зі стильними функціями та наднизьким енергоспоживанням. Виготовлений з матеріалів, які підлягають вторинній переробці, і високою довговічністю, що гарантує його відданість екологічності.

ECOAIR EVO задумано як зручний для встановлення продукт, який має на борту дуже інтуїтивно зрозуміле керування та дисплей.

Швидкість потоку можна регулювати (постійний потік повітря) в межах 18, 29, 40, 47, 58 м³/год, або прискорену витяжку — від 72 до 108 м³/год.

Моделі:

ST: стандартна модель з таймером. Він має кілька режимів роботи для зміни швидкості вентилятора та таймер.

HT: модель з датчиком відносної вологості та таймером. Він має кілька режимів роботи для зміни швидкості вентилятора та таймер, але додає датчик гігростата. Електричне підключення може бути двопровідним для автономного та автоматичного режиму роботи (модель HR) або необхідно використовувати трипровідне підключення, щоб змусити продукт перемикатися з низької швидкості на високу (модель ST).

Технічні дані:

- 230В±10% - 50/60Гц.
- IP45
- II клас



РОЗРОБЛЕНО
ДЛЯ ЛЕГКОЇ
ІНСТАЛЯЦІЇ



НИЗЬКИЙ ШУМ



ЕНЕРГОЕФЕКТИВНИЙ



ПОСТІЙНИЙ ОБ'ЄМ



ПОСТІЙНА РОБОТА



ЗАХИЩЕНИЙ ВІД ВОДИ!



Монтаж на стіну або стелю.



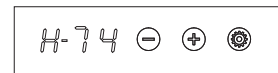
ДИСПЛЕЙ ТА ПАНЕЛЬ КЕРУВАННЯ

ДИСПЛЕЙ - МЕНЮ ІНФОРМАЦІЇ ПРО РОБОТУ:

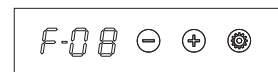
Це меню буде активовано, якщо будь-яку клавішу натиснути більше 3 секунд, це покаже робочу інформацію виробу:

- Час роботи двигуна в роках, тижнях, днях і годинах.
- Миттєва витрата.
- Миттєва відносна вологість (НТ версія).

Приклад робочої інформації для миттєвої відносної вологості (74%).



Приклад робочої інформації для миттєвої витрати (8 л/с = 29 м3/год).



ТЕХНІЧНІ ХАРАКТЕРИСТИКИ

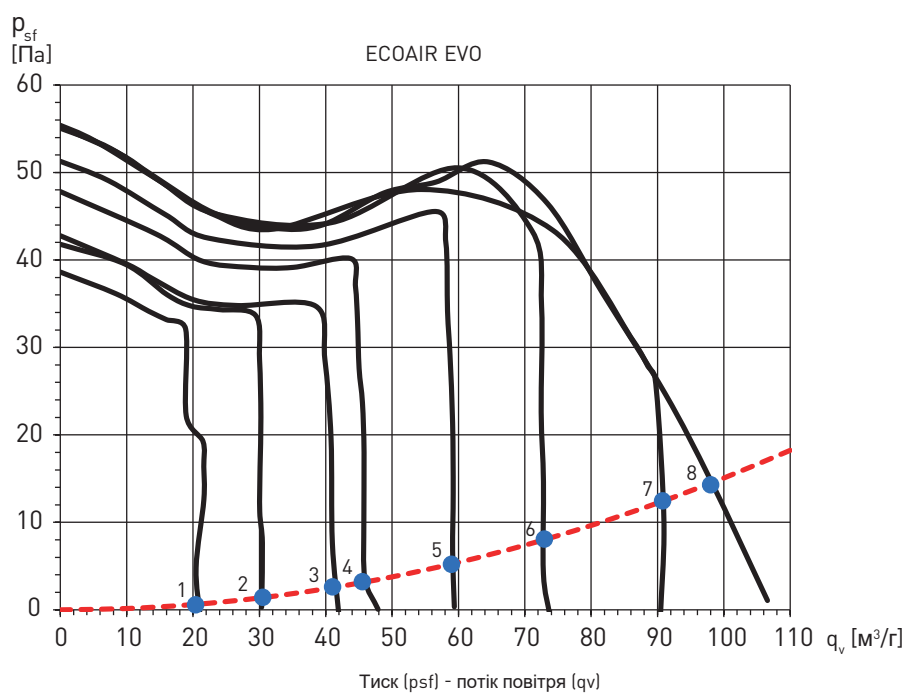
Модель	Швидкість	Постійний потік повітря		Потужність (W)	Рівень звукового тиску *		Вага (кг)
		(м³/г)	(л/с)		Точка	(дБ(A))	
ECOAIR EVO	НИЗЬКА ШВИДКІСТЬ	18	5	2	1	9	0,53
		29	8	2,5	2	11	
		40	11	2,5	3	14	
		47	13	3	4	16	
		58	16	3,5	5	20	
	BOOST - ВИСОКА ШВИДКІСТЬ	72	20	4	6	21,5	
		90	25	4,5	7	27	
		108	30	4,5	8	34,6	

* Виміряно на відстані 3 метри у вільному полі.

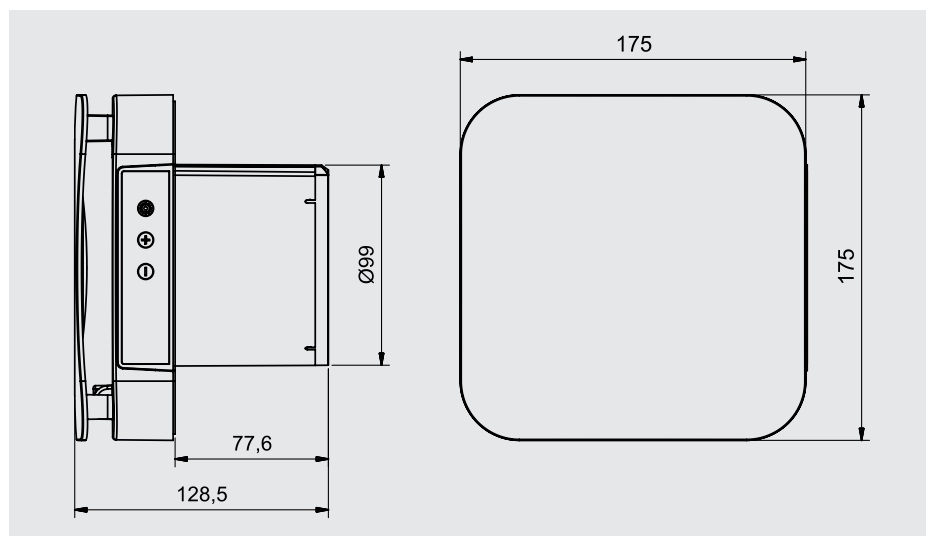
ОСОБЛИВОСТІ МОДЕЛІ

	ST	HT
ЕС ДВИГУН	•	•
ПОСТІЙНИЙ ОБ'ЄМ	•	•
ДИСПЛЕЙ + ПАНЕЛЬ КЕРУВАННЯ	•	•
РЕГУЛЬОВАНА ШВИДКІСТЬ ПОДАЧІ	•	•
РЕГУЛЬОВАНА ШВИДКІСТЬ НАГНІТАННЯ	•	•
РЕГУЛЬОВАНИЙ ТАЙМЕР РОБОТИ	•	•
ШВИДКІСТЬ НАГНІТАННЯ ЗА ДОПОМОГОЮ ЗОВНІШНЬОГО ПЕРЕМИКАЧА (3 ЕЛЕКТРИЧНІ ПРОВОДИ)	•	•
ШВИДКІСТЬ НАГНІТАННЯ ЗА ДОПОМОГОЮ РЕГУЛЬОВАНОГО ГІГРОСТАТУ (2 ЕЛЕКТРИЧНІ ПРОВОДИ) - АВТОМАТИЧНИЙ РЕЖИМ		•

КРИВІ ЕФЕКТИВНОСТІ



ГАБАРИТИ (мм)



АКСЕСУАРИ



GSA-100
Гнучкий алюмінієвий повітропровід.



GR-100
Пластикова решітка.



GRA-75
Алюмінієва решітка.