

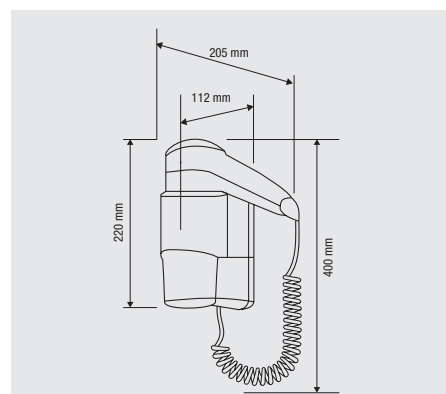


Стационарные фены для настенной установки серии COMET предназначены для использования в ванных комнатах и душевых общественных зданий, таких как: гостиницы, бассейны, различные спортивные учреждения и т.п.

Преимущества

Простота установки.
Включение фена осуществляется при нажатии и удержании кнопки на ручке.
Две скорости.
Особая система крепления исключает демонтаж фена без использования специальных инструментов.
Напряжение питания от 110 В до 230 В.

РАЗМЕРЫ (мм)



ТЕХНИЧЕСКИЕ ХАРАКТЕРИСТИКИ

Модель	Напряж. при 50 Гц (В)	Мощн. (Вт)	Ток (А)	Расход воздуха (м³/ч)	Скорость воздуха (м/с)	Класс изоляции/класс защиты	Световой индикатор	Включение	Выключение	Длина шланга (м)	Вес (кг)	Цвет	Схема подкл.*
COMET-P	220-240	1200	5,5	71	13	II / IPX0	есть	с кнопки	с кнопки	1	1,5	Белый	11

* Смотрите раздел «Схемы подключения».